

# 电源滤波器---PCB 板安装直流系列

EMC Filters --- DC power Filters for PCB mounting

## 产品特点 Features

- ◆ 针对直流电源线传播的电磁干扰而设计
- ◆ 插针式 PCB 板安装，结构紧凑，性价比高
- ◆ 可按不同性能，工作电流，电压，外形尺寸和端接方式等要求定制

## 使用场合 Application

- ◆ 用于各种电力电子设备，电子测量仪器

## 技术参数 Technical Data

额定电压 Rated Voltage		100VDC				
工作频率 Operating Frequency		DC				
耐压试验 Test Voltage		线—线 Line to line	200VDC	1min		
		线—地 Line to ground	250/500VDC	1min		
温度范围 temperature range		-25--+85°C				
型号 model	额定电流 Rated Current (A)	电路类型 Electrical Schematics	外形尺寸 Shape dimension	端接方式 Termination methods		最大漏电流 Leakage current: (mA)
				输入 Input	输出 Output	
TA-1TA1P	1	T	1			/
TA-2TA1P	2	T	1			/
TA-1TAP	1	T	2			/
TA-3TAP	3	T	2			/
TA-6TAP	6	T	2			/
TA-1U2AP	1	U2	2			/
TA-1UB2P	1	U	3			/
TA-3UB2P	3	U	3			/
TA-6UB2P	6	U	3			/

电路类型 Electrical schematics

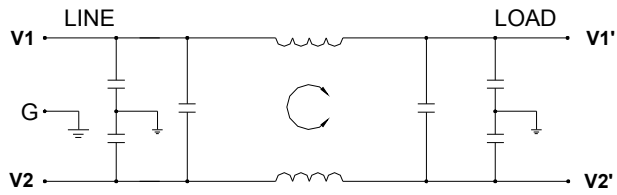


图 T

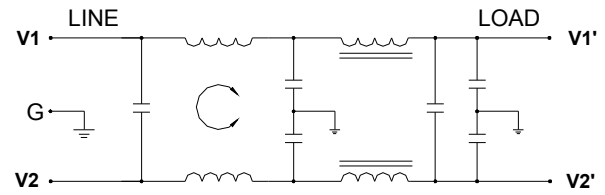


图 U

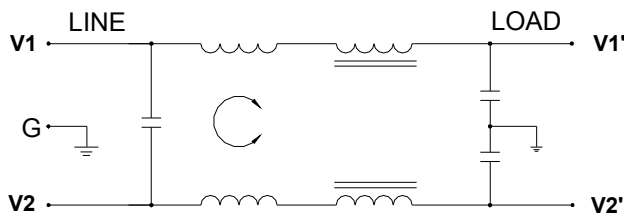


图 U2

插入损耗 Insertion Loss in dB

— 共模 (CM), --- 差模 (DM) CM/DM

50Ω 测量系统, GB7343/CISPR NO.17 出版物 Measured in 50 ohm system ,as GB7343 or CISPR NO.17

插入损耗 Insertion Loss in dB										
CM/DM										
频率 (MHz)	0.01	0.05	0.10	0.15	0.50	1.0	5.0	10	20	30
型号										
TA-1TA1P	18/21	20/26	37/42	51/52	62/68	69/69	66/68	66/67	62/64	60/60
TA-2TA1P	12/11	14/18	27/31	39/41	52/53	56/60	61/62	55/52	51/50	43/46
TA-1TAP	12/13	27/28	35/32	41/36	54/46	62/61	60/60	54/52	52/50	50/50
TA-3TAP	10/6	23/12	30/15	32/20	42/30	48/40	53/52	58/58	70/62	62/60
TA-6TAP	6/4	15/10	20/14	22/20	33/28	40/34	50/42	55/52	64/66	62/62
TA-1U2AP	5/3	12/8	18/15	16/14	30/26	36/32	48/40	50/50	58/56	52/52
TA-1UB2P	18/19	28/36	41/51	53/63	74/80	72/76	71/70	72/63	66/58	56/56
TA-3UB2P	6/9	18/27	21/29	32/41	68/70	72/75	72/68	70/64	67/62	64/64
TA-6UB2P	3/4	12/18	18/24	30/36	58/68	70/72	74/70	72/70	68/68	68/66

外形尺寸 Shape dimension

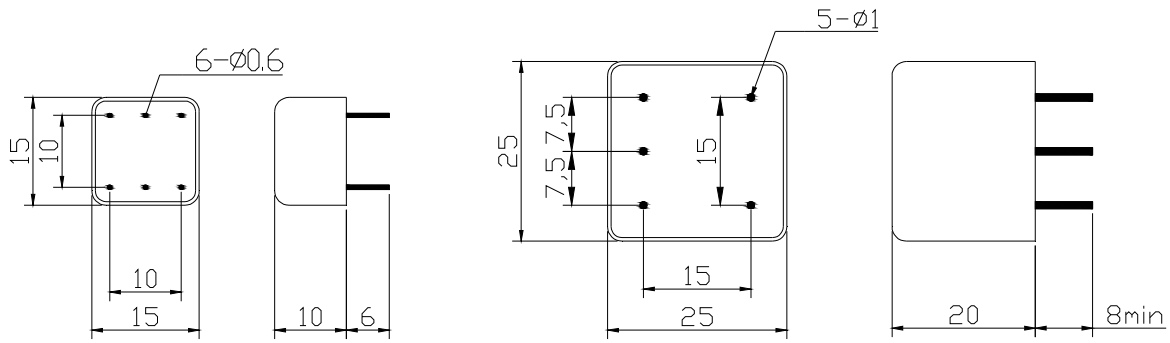


图 1 Fig.1

图 2 Fig.2

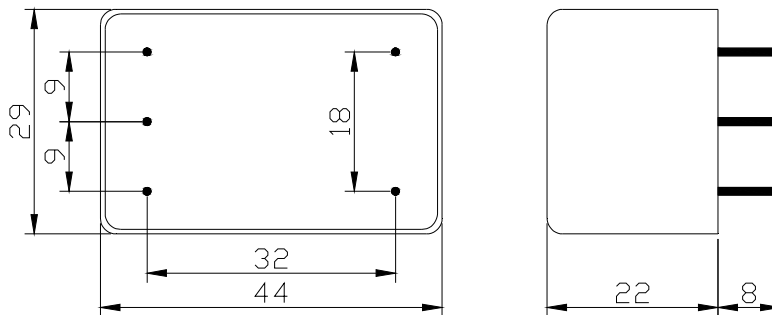


图 3 Fig.3

## 电源滤波器--- PCB 板安装交流系列

### EMC Filters ---- AC power Filters for PCB mounting

#### 产品特点 Features

- ◆ 插针式 PCB 板安装，结构紧凑，性价比高。
- ◆ 可按不同性能，工作电流，电压，外形尺寸和端接方式等要求定制

#### 使用场合 Application

- ◆ 用于小型电子设备，仪器仪表

## 技术参数 Technical Data

额定电压 Rated Voltage	250VAC					
工作频率 Operating Frequency	50/60Hz					
耐压试验 Test Voltage	线—线 Line to line	1450VDC	1min			
	线—地 Line to ground	1500VAC	1min			
温度范围 temperature range	-25--+85℃					
型号 model	额定电流 Rated Current (A)	电路类型 Electrical Schematics	外形尺寸 Shape dimension	端接方式 Termination methods		最大漏电流 Leakage current: (mA)
				输入 Input	输出 Output	
TA-1AAP	1	A	1			0.3
TA-3AAP	3	A	1			0.3
TA-6AAP	6	A	1			0.3
TA-1ANP	1	A	2			0.3
TA-3ANP	3	A	2			0.3
TA-6ANP	6	A	2			0.3
TA-1CB2P	1	C	3			0.3
TA-3CB2P	3	C	3			0.3
TA-1DB2P	1	D	3			0.6
TA-3DB2P	3	D	3			0.6

## 电路类型 Electrical schematics

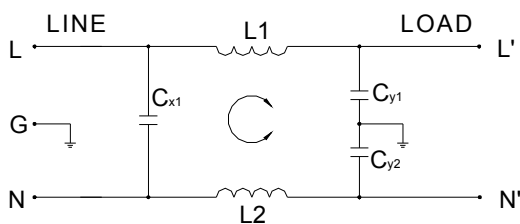


图 A

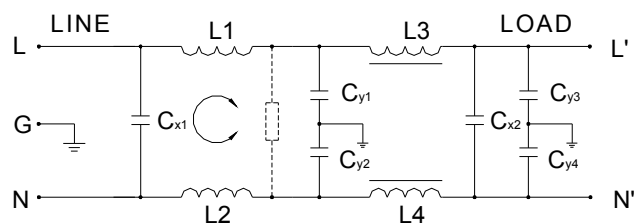


图 C

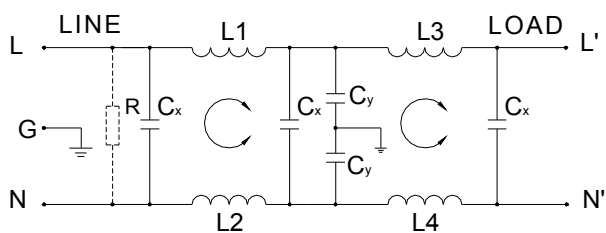


图 D

### 插入损耗 Insertion Loss in dB

— 共模 (CM) ,--- 差模 (DM) CM/DM

50Ω 测量系统,GB7343/CISPR NO.17 出版物 Measured in 50 ohm system ,as GB7343 or CISPR NO.17

插入损耗 Insertion Loss in dB										
CM/DM										
频率 (MHz)	0.01	0.05	0.10	0.15	0.50	1.0	5.0	10	20	30
型号										
TA-1AAP	10/6	23/12	30/15	32/20	42/30	48/40	53/52	58/58	70/62	62/60
TA-3AAP	6/4	15/10	20/14	22/20	33/28	40/34	50/42	55/52	64/66	62/62
TA-6AAP	5/3	12/8	18/15	16/14	30/26	36/32	48/40	50/50	58/56	52/52
TA-1ANP	10/6	23/12	30/15	32/20	42/30	48/40	53/52	58/58	70/62	62/60
TA-3ANP	6/4	15/10	20/14	22/20	33/28	40/34	50/42	55/52	64/66	62/62
TA-6ANP	5/3	12/8	18/15	16/14	30/26	36/32	48/40	50/50	58/56	52/52
TA-1CB2P	18/12	32/40	38/55	40/52	65/63	72/65	65/64	63/64	72/62	80/65
TA-3CB2P	14/10	26/38	30/42	30/40	41/50	60/62	66/60	64/56	62/52	60/56
TA-1DB2P	16/8	22/18	46/24	52/30	72/70	78/76	80/79	72/70	68/68	68/66
TA-3DB2P	12/10	16/16	24/20	36/26	56/32	66/68	78/76	76/76	73/72	72/73

### 外形尺寸 Shape dimension

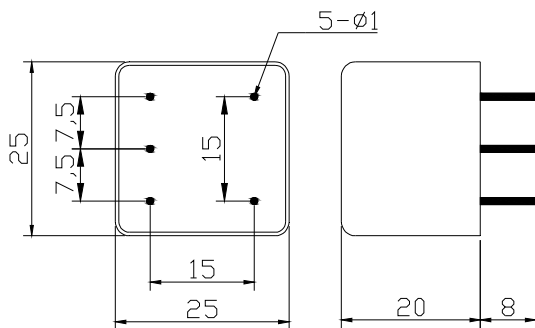


图 1 Fig.1

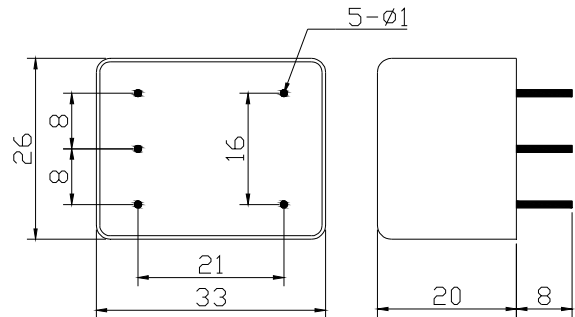


图 2 Fig.2

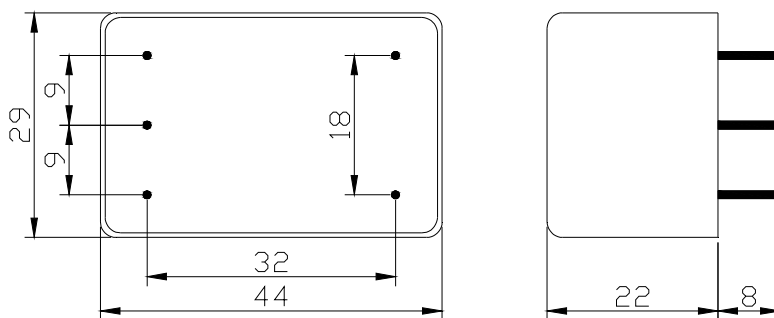


图 3 Fig.3